

PERMABLOC Fertigpassplatten

Vorgestanzte Edelstahl-Passplatten in höchster Qualität erleichtern die sichere und exakte Ausrichtung Ihrer Maschinen.

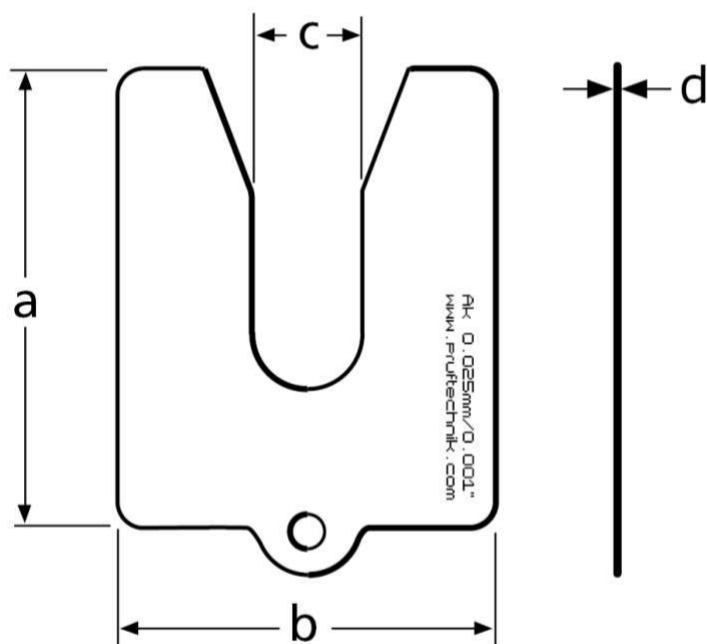


Merkmale

- Hochwertige Passplatten aus Edelstahl
- Beständig gegen Korrosion, Säuren und Laugen
- Kanten entgratet und Ecken abgerundet für eine sichere Handhabung
- 5 unterschiedliche Abmessungen und 9 Stärken
- Stärke auf der Passplatte schnell erkennbar
- Verschiedene Sortimentskoffer

Bestellangaben

PERMABLOC Fertigpassplatten stehen in fünf Größen zur Auswahl¹:



Größe A, für M12-Befestigungsbolzen

| Artikelnr. | a x b x c = 60 x 50 x 15 mm | Verpackungseinheit [Stück] |
|--------------|-----------------------------|-------------------------------|
| | d [mm] | |
| ALI 2.500 Ak | 0.025 | 20 |
| ALI 2.500 An | 0.05 | 20 |
| ALI 2.500 Ap | 0.1 | 20 |
| ALI 2.500 Ar | 0.2 | 20 |
| ALI 2.500 At | 0.4 | 20 |

¹Mindestbestellmenge pro Artikel = 20 Stück

| | a x b x c = 60 x 50 x 15 mm | Verpackungseinheit [Stück] |
|-------------------|------------------------------------|---------------------------------------|
| Artikelnr. | d [mm] | |
| ALI 2.500 Av | 0.7 | 20 |
| ALI 2.500 Aw | 1.0 | 20 |
| ALI 2.500 Ax | 2.0 | 10 |
| ALI 2.500 Ay | 3.0 | 4 |

Größe B, für M18-Befestigungsbolzen

| | a x b x c = 80 x 70 x 22 mm | Verpackungseinheit [Stück] |
|-------------------|------------------------------------|---------------------------------------|
| Artikelnr. | d [mm] | |
| ALI 2.500 Bk | 0.025 | 20 |
| ALI 2.500 Bn | 0.05 | 20 |
| ALI 2.500 Bp | 0.1 | 20 |
| ALI 2.500 Br | 0.2 | 20 |
| ALI 2.500 Bt | 0.4 | 20 |
| ALI 2.500 Bv | 0.7 | 20 |
| ALI 2.500 Bw | 1.0 | 20 |
| ALI 2.500 Bx | 2.0 | 10 |
| ALI 2.500 By | 3.0 | 4 |

Größe C, für M27-Befestigungsbolzen

| | a x b x c = 100 x 80 x 32 mm | Verpackungseinheit [Stück] |
|-------------------|-------------------------------------|---------------------------------------|
| Artikelnr. | d [mm] | |
| ALI 2.500 Ck | 0.025 | 20 |
| ALI 2.500 Cn | 0.05 | 20 |
| ALI 2.500 Cp | 0.1 | 20 |
| ALI 2.500 Cr | 0.2 | 20 |
| ALI 2.500 Ct | 0.4 | 20 |
| ALI 2.500 Cv | 0.7 | 20 |
| ALI 2.500 Cw | 1.0 | 20 |
| ALI 2.500 Cx | 2.0 | 10 |
| ALI 2.500 Cy | 3.0 | 4 |

Größe D, für M36-Befestigungsbolzen

| | a x b x c = 130 x 105 x 44 mm | Verpackungseinheit [Stück] |
|-------------------|--------------------------------------|---------------------------------------|
| Artikelnr. | d [mm] | |
| ALI 2.500 Dk | 0.025 | 20 |
| ALI 2.500 Dn | 0.05 | 20 |
| ALI 2.500 Dp | 0.1 | 20 |

| | a x b x c = 130 x 105 x 44 mm | Verpackungseinheit [Stück] |
|---------------------|--------------------------------------|---------------------------------------|
| Artikelnr. | d [mm] | |
| ALI 2.500 Dr | 0.2 | 20 |
| ALI 2.500 Dt | 0.4 | 20 |
| ALI 2.500 Dv | 0.7 | 20 |
| ALI 2.500 Dw | 1.0 | 20 |
| ALI 2.500 Dx | 2.0 | 10 |
| ALI 2.500 Dy | 3.0 | 4 |

Größe E, für M52-Befestigungsbolzen

| | a x b x c = 200 x 165 x 58 mm | Verpackungseinheit [Stück] |
|---------------------|--------------------------------------|---------------------------------------|
| Artikelnr. | d [mm] | |
| ALI 2.500 En | 0.05 | 20 |
| ALI 2.500 Ep | 0.1 | 20 |
| ALI 2.500 Er | 0.2 | 20 |
| ALI 2.500 Et | 0.4 | 20 |
| ALI 2.500 Ev | 0.7 | 20 |
| ALI 2.500 Ew | 1.0 | 20 |
| ALI 2.500 Ex | 2.0 | 10 |
| ALI 2.500 Ey | 3.0 | 4 |

PERMABLOC SORTIMENTSKOFFER

Komplett bestückte PERMABLOC-Sortimentskoffer sind praktisch beim Transport und bieten eine sichere Aufbewahrung und übersichtliche Anordnung der verfügbaren Passplatten.



Merkmale

- Leichte, extrem robuste Kofferschalen
- Industrietauglich mit Schutzklasse IP67
- Übersichtliche Anordnung der Passplatten
- Unterschiedliche Bestückung der Größen

Bestellangaben

PERMABLOC Sortimentskoffer sind mit unterschiedlicher Bestückung erhältlich. Jede Größe ist in allen verfügbaren Stärken und jede Stärke in folgender Stückzahl enthalten:

- **20 Stück**, alle Passplatten der Stärke 0,025 bis 1,0 mm
- **10 Stück**, alle Passplatten der Stärke 2 mm
- **8 Stück**, alle Passplatten der Stärke 3 mm

| Artikelnr. | Bestückung (Passplattengröße) | Gesamtanzahl (Passplatten) | Gewicht in kg (Koffer bestückt) | Abmessung in cm (Koffer) |
|--------------|----------------------------------|-------------------------------|------------------------------------|-----------------------------|
| ALI 2.861-KP | A, B | 316 | 8 | 41,1 x 32,3 x 16,8 |
| ALI 2.862-KP | C | 158 | 7 | 41,1 x 32,3 x 16,8 |
| ALI 2.863-KP | D | 158 | 10 | 41,1 x 32,3 x 16,8 |
| ALI 2.864-KP | C, D | 316 | 17 | 55,1 x 35,8 x 22,6 |
| ALI 2.866-KP | E | 138 | 24 | 55,1 x 35,8 x 22,6 |
| ALI 2.860-KP | A, B, C, D | 632 | 22 | 55,1 x 35,8 x 22,6 |

LAMIBLOC - Laminierte Passplatten

LAMIBLOC Passplatten kommen überall dort zum Einsatz, wo präzise und flexible Korrekturen erforderlich sind. Die einzelnen Passplatten sind jeweils **0,05 Millimeter** dünn und zur besseren Handhabung in einem Block mit jeweils 20 Stück laminiert. Mit Hilfe eines Schälmessers lässt sich die benötigte Dicke zum Unterfüttern aus dem 1 mm starken Block schnell und bequem herstellen.

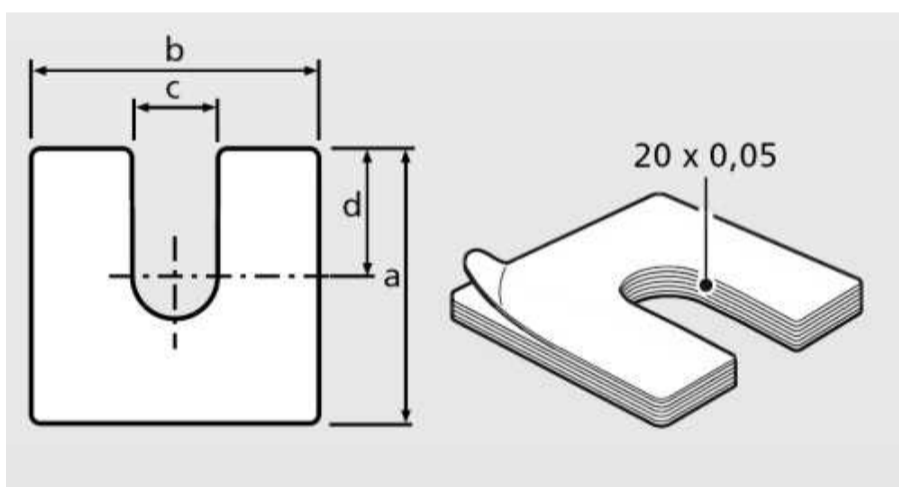


Merkmale

- Hochwertige Ausführung in Edelstahl
- Beständig gegen Korrosion, Säuren und Laugen
- Kanten entgratet und Ecken abgerundet für eine sichere Handhabung
- 9 unterschiedliche Abmessungen
- Platzsparende Kartonverpackung

Bestellangaben

LAMIBLOC Passplatten stehen in folgenden Abmessungen zur Auswahl :



| Artikelnr. | Maße in mm | | | | VPE* |
|------------------------|------------|-----|---------------------------------------|-----|------|
| | a | b | c | d | |
| ALI 2.521 | 43 | 43 | 12 | 22 | 10 |
| ALI 2.522 | 53 | 53 | 14 | 27 | 10 |
| ALI 2.523 | 68 | 68 | 16 | 34 | 10 |
| ALI 2.524 | 98 | 98 | 25 | 49 | 10 |
| ALI 2.525 | 118 | 118 | 30 | 59 | 10 |
| ALI 2.526 | 200 | 200 | 36 | 100 | 10 |
| ALI 2.527 (5141183) | 300 | 200 | 36 | 240 | 1 |
| ALI 2.528 (5141190) | 400 | 200 | 42 | 330 | 1 |
| ALI 2.529 | 1000 | 500 | Rechteckplatten für eigene Zuschnitte | | 1 |

* VPE: Verpackungseinheit