


- FlexxPump125 Antriebseinheit
- 125ml Kartusche
- Haltewinkel (Edelstahl)



Befestigung mit M6-
Schrauben

- FlexxPump125 Antriebseinheit
- 250ml Kartusche 
- Haltewinkel



2 Ausführungen der Antriebe:

Batteriebetrieb: 4,5V
Kartusche 125ml

24V-Betrieb
Kartusche 125ml + 250ml

- FlexxPump125 Antriebseinheit
- 125ml Kartusche
- Haltewinkel

Einfachste Version:

Batterieantrieb

125ml Kartusche

„Basic“ – Version (feste Monate: 3,6,9,12,18,24)



- FlexxPump125 Antriebseinheit
- 125ml Kartusche
- Haltewinkel
- Schutzhaube

Funktion:

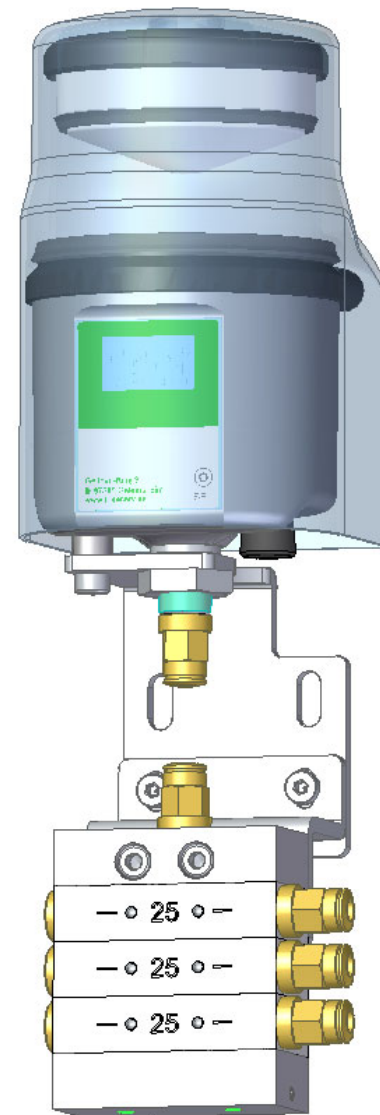
Schutz gegen Reinigungsfluide
Einfacher Ablauf von Flüssigkeit



- FlexxPump125 Antriebseinheit
- 125ml Kartusche
- Haltewinkel
- Schutzhaube
- TSPV

Schmierstoffverteiler:


Kleinste Zentralschmieranlage

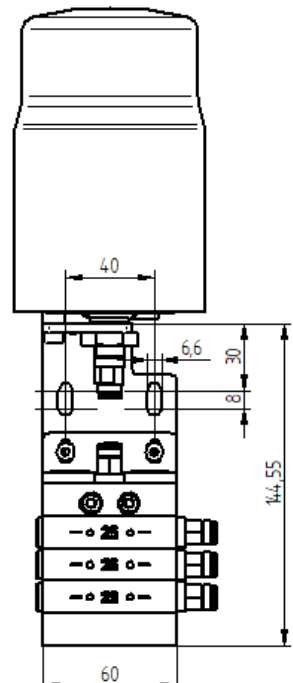
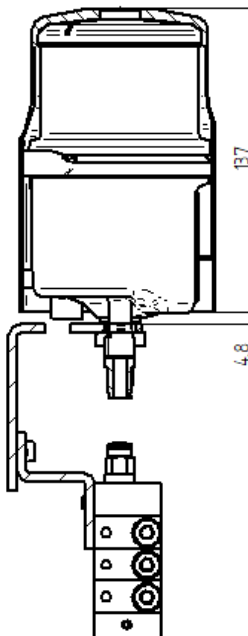
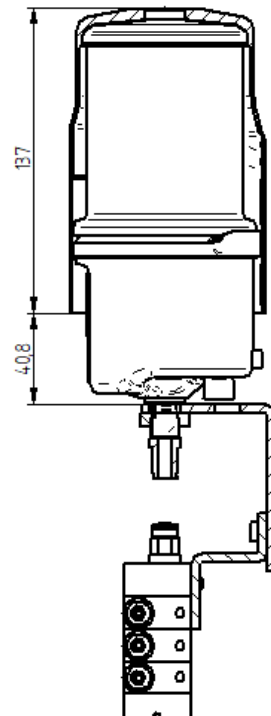
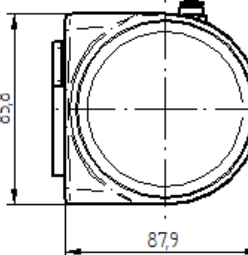
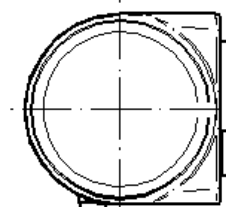


FlexxPump125 für H1-Anwendung




FlexxPump 125



FlexxPump 125-250



	VK Artikel-Nr.	TriboServ-Code	Material	Menge in mm	Gewicht in g	Datum/Rev.	Name	
	DIN A3	12			ca. 2.558	23.01.2019	J. Niederst.	
Dieses Dokument ist Eigentum von Triboserv. This document is owned by Triboserv.				Benennung / Title				
Triboserv				Schutzhaube FP125				
Toleranzen / Tolerances: ISO 2768-1 mK				Zeichnungsnr. / Drawing no.				Artikel-Nr.
Schraubschlüssel: nach DIN 7715 Teil 5 Klasse P2				2 D 163_Info				Art./Inhalt
								11