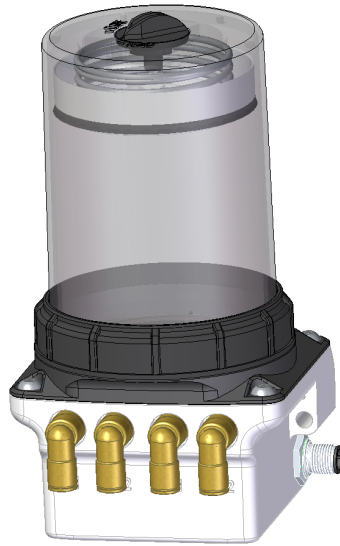


FlexxPump 400 – Generation2



FlexxPump 404

Schmierstoffvolumen: 400 cm³ Fett bzw. 500 cm³ Öl,
Kartusche

Schmiermedium: Öl oder Fett bis NLGI Klasse 3

Funktionsprinzip: selbstansaugende Kolbenpumpe

Dosiervolumen pro Hub und Auslass: 150 mm³

Anschluss: Schlauch A-Ø 6 mm

Laufzeit: 1..36 Monate

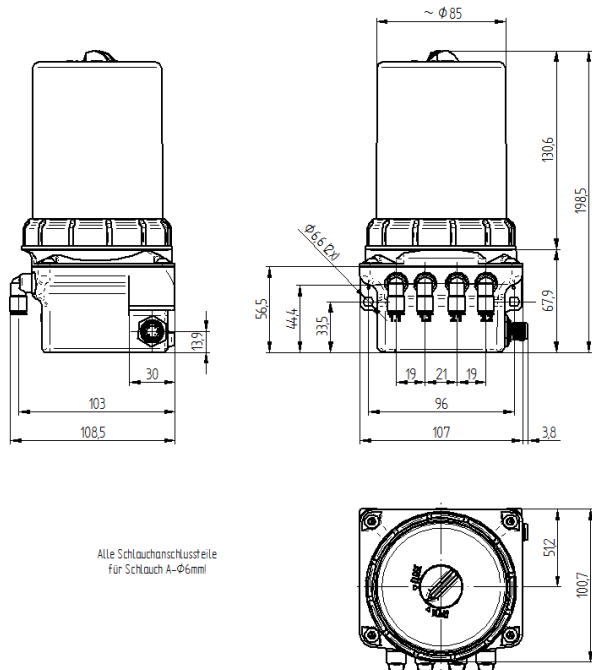
Betriebsdruck: max. 70 bar

Einsatztemperaturbereich: -20°C bis +70°C

Anschlussstecker: M12x1, 4-polig

Betriebsspannung: 24 VDC

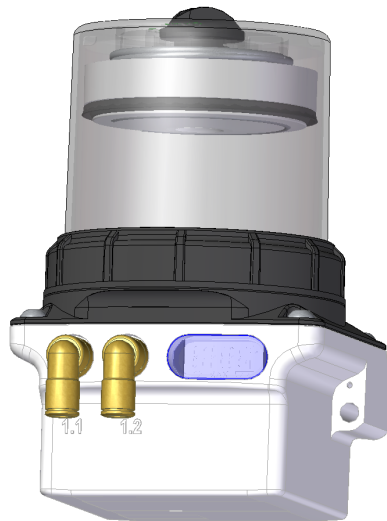
Schutzart: IP65



Neu:

- Überwurfring mit Bajonettverschluss!
- Nur eine Kartuschenfeder!
- Abdichtung Gehäuseoberteil zu –unterteil verbessert!
- Verbesserte Kartuschen Befestigung und Abdichtung an der Antriebseinheit!
- Kartuschenraum belüftet (beschlägt nicht)!
- Schutz gegen unbefugtes öffnen!
- Edlere Oberfläche der Kunststoffteile durch aufrauen!

FlexxPump 400 – Generation2



FlexxPump 402-250

Schmierstoffvolumen: 250 cm³ Fett, Kartusche

Schmiermedium: Fett bis NLGI Klasse 3

Funktionsprinzip: selbstansaugende Kolbenpumpe

Dosiervolumen pro Hub und Auslass: 150 mm³

Anschluss: Schlauch A-Ø 6 mm

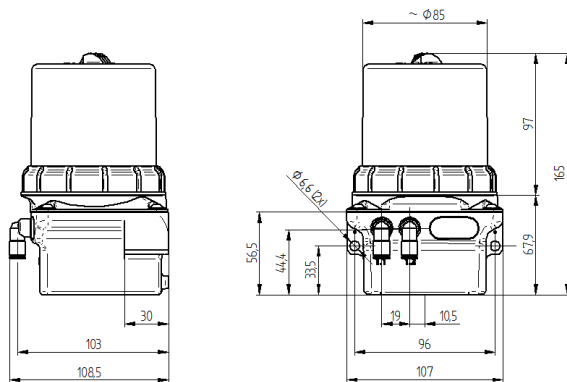
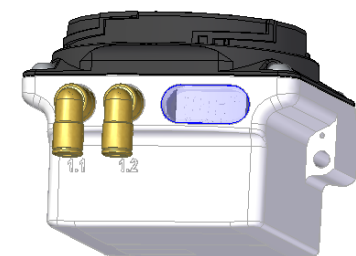
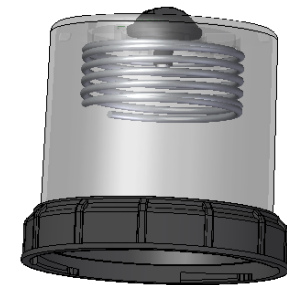
Laufzeit: 1..36 Monate

Betriebsdruck: max. 70 bar

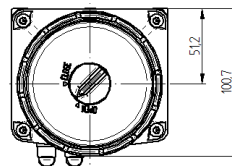
Einsatztemperaturbereich: -20°C bis +70°C

Betriebsspannung: 6 V Batterie (4x 1,5 V)

Schutzart: IP65



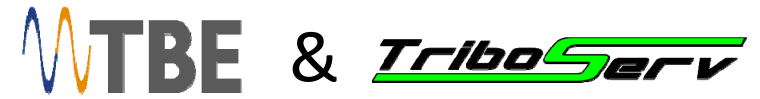
Alle Schlauchanschlusssteile
für Schlauch A-Ø6mm



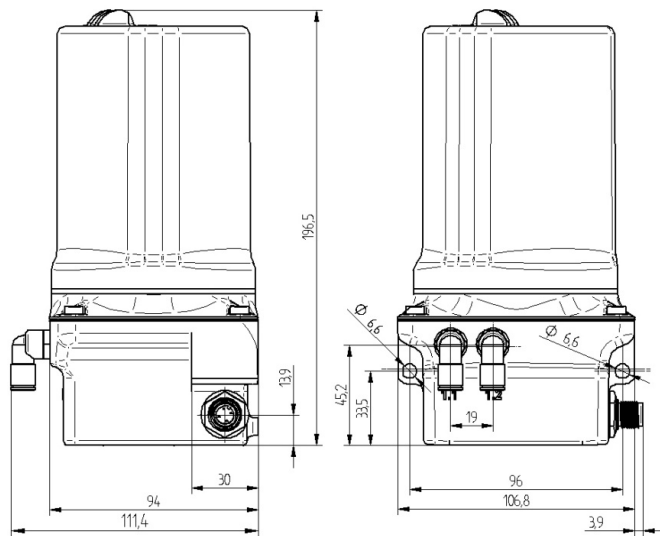
Neu:

- Überwurfring mit Bajonettverschluss!
- Nur eine Kartuschenfeder!
- Abdichtung Gehäuseoberteil zu -unterteil verbessert!
- Verbesserte Kartuschen Befestigung und Abdichtung an der Antriebseinheit!
- Kartuschenraum belüftet (beschlägt nicht)!
- Schutz gegen unbefugtes öffnen!
- Edlere Oberfläche der Kunststoffteile durch aufrauen!

FlexxPump 400 – Generation2



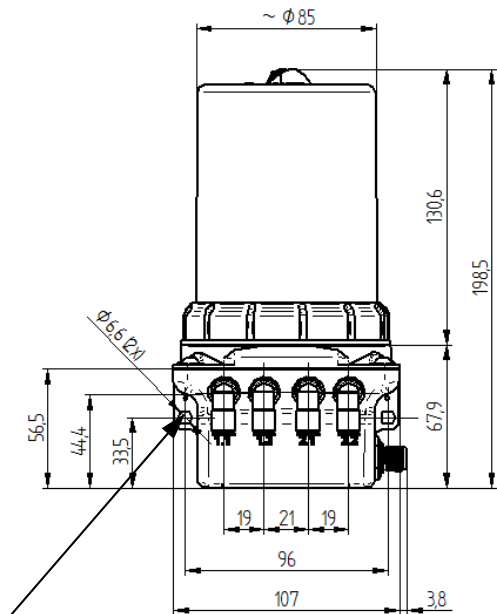
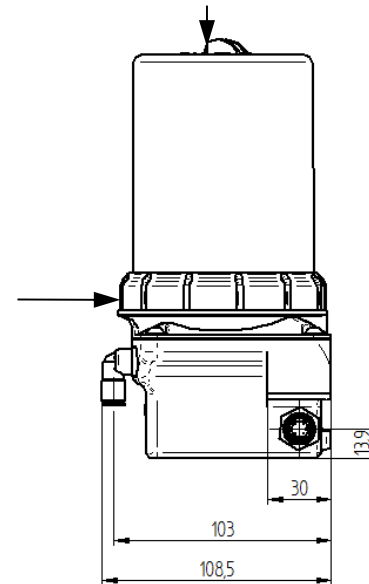
FlexxPump 40x alt



FlexxPump 40x
Generation 2

2 mm höher

Überstand durch
Bajonett
Verschluss



gleiches Bohrbild

Alle Schlauchanschlusssteile
für Schlauch A-φ6mm!

